



2 3 4 5 6 7 8 9 10



# JAMAplan Oy - yritysesittely





# JAMAPlan Oy

2 3 4 5 6 7 8 9 10



- JAMAPlan Oy perustettiin 2007 ja toimitilamme sijaitsevat Joensuussa
- Tuotamme järjestelmäratkaisuja sekä tuote- ja työkalusuunnittelun vahvaa osaamista teollisuuden yrityksille
- JAMAPlan Oy on Ideal Product Data Oy:n yhteistyökumppani. Yhteistyökumppanina vastaamme toimialueellaan Siemens PLM Softwaren NX- sekä Teamcenter-tuotteiden myynnistä, käyttöönotoista ja tukipalveluista
- Tuote- ja työkalusuunnittelussa toimimme useilla eri teollisuuden toimialoilla, kuten pakkaus-, lääke- ja telekommunikaatioteollisuudessa
- Tarjoamme asiakkaillemme myös IT – palveluja aina järjestelmien kartoituksesta, käyttöönottoon, tukeen ja ylläpitoon asti

**NX TEAMCENTER**





# PLM - ohjelmistot

2 3 4 5 6 7 8 9 10



Tarjoamme suunnittelu-, tuotetiedonhallintajärjestelmien palveluja asiakkaillemme

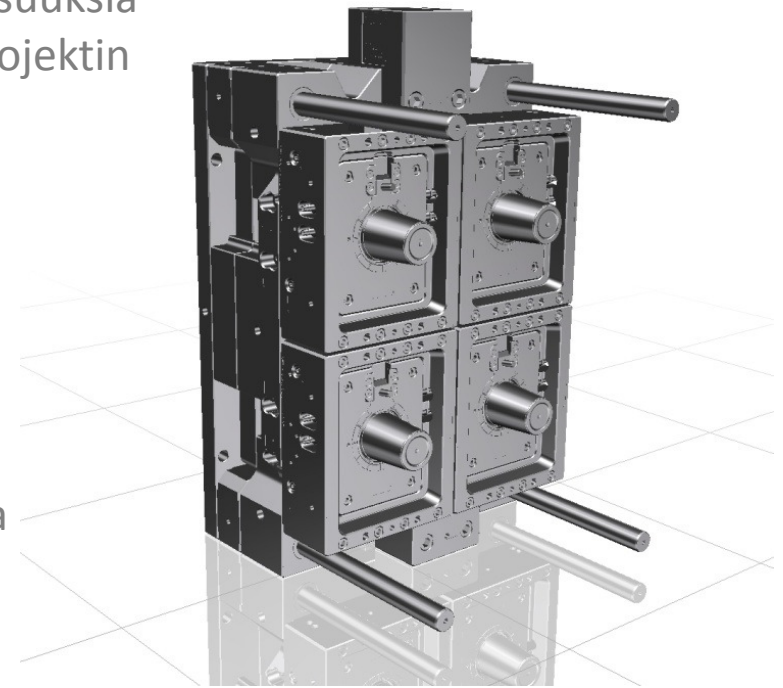
## **NX** **TEAMCENTER**

- Laaja palvelukokonaisuutemme kattaa järjestelmien kartoitus- ja määrittäsvaiheen sekä käyttöönoton ja koulutuksen
- NX CAD/CAM/CAE -ohjelmisto sisältää kattavan valikoiman toiminnallisia moduuleita
- Integroituun kokonaisuuteen voidaan liittää tehokkaat työkalut koko tuotekehitys-, suunnittelu- ja valmistusprosessin tarpeisiin
- Teamcenter PDM/PLM -ohjelmisto soveltuu muutaman käyttäjän tiedonhallinnasta kansainvälisesti toimivien yritysten hajautettuun tiedonhallintaan



## Tarjoamme tuote- ja työkalusuunnittelua asiakkaillemme

- Suunnittelemme yksittäisiä tuotteita ja tuotekokonaisuuksia sekä hoidamme tarvittaessa koko tuotesuunnitteluprojektin asiakkaan puolesta
- Ruisku- ja painevalutuotteille tarjoamme myös työkalusuunnittelua
- Suunnittelussa käytämme edustamiamme NX ja Teamcenter -ohjelmistoja sekä työkalusuunnittelussa NX Mold Wizard ja NX Electrode Design sovelluksia





# Asiantuntijapalvelut

2 3 4 5 6 7 8 9 10



## Tarjoamme asiantuntijapalveluja asiakkaillemme

- Tuotannonohjausjärjestelmien määrittely- ja käyttöönottopalvelut
- IT - järjestelmien kartoitus, määrittely ja käyttöönotto sekä tuki ja ylläpitopalvelut
- IT - sovellusohjelmointipalvelut, pienistä ohjelmistoista laajempiin kokonaisuuksiin
- IT - laitemyynti sekä leasing vaihtoehto suurempien hankintojen tueksi





## Yhteistyö Joensuun Tiedepuiston kanssa

- Tiedepuiston tilojen käyttö , neuvotteluhuoneista isoihin esittelytiloihin
- Asiantuntijayrityksiä paljon samojen tilojen alla
- Yrityshautomopalvelut yrityksille
- Tutkimusprojektit, UPU - Nanotekniikan tutkimushanke
- Koulutuspalveluiden tukipalvelut
- Alihankinta Messut tapahtuman tukipalvelut
- Messuvalmennus
- [www.carelian.fi](http://www.carelian.fi)



2 3 4 5 6 7 8 9 10



# JAMAplan Oy

SUUNNITTELU- JA TUOTETIEDON HALLINTA  
TUOTE- JA TYÖKALUSUUNNITTELU  
JÄRJESTELMÄRATKAISUT

**AMMATTILAISET PALVELUKSESSASI**